



Ultrasound Solutions

SDT International sa-nv
Bd de l'Humanité 415 • B-1190 Brussels (Belgium)
Tel: +32(0)2 332 32 25
email: info@sdt.be

SDT North America
1532 Ontario Street, Cobourg, ON
Phone: 1-800-667-5325 | 1-905-377-1313
email: info@sdthearmore.com

www.sdtultrasound.com

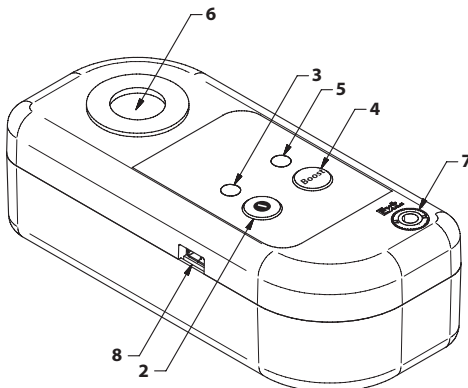
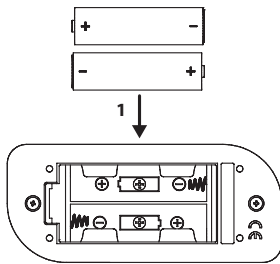
T-Sonic1



Ultrasound Solutions

User manual

1. Insert two AA batteries, Alkaline or rechargeable. Check the polarity.
2. Press once to power on.
Press and hold for 4 seconds to power off.
The T-Sonic will automatically power down after 30 minutes of inactivity. To deactivate/reactivate this feature, press the power button 5 times rapidly in 1 second. The deactivation is confirmed by a red flashing indicator light(5). The reactivation is confirmed by a green flashing indicator light(5).
3. Power indicator light.
GREEN=On; BLUE=low battery; Flashing RED=critical low level, the transmitter will switch itself off when the battery level is too low.
4. Activate or deactivate the Boost mode. Increases the output by +20dB μ V.
5. Boost mode indicator light (solid GREEN).
This is also the indicator light for the automatic power down feature.
6. The Built-in transmitter is activate when the device is powered on and disabled when an external transmitter is connected to external socket connection(7)
7. Socket for external transmitter connection.
8. USB connector for powering from a computer and firmware update.



Manuel d'utilisation

1. Insérer deux piles AA, alcalines ou rechargeables. Respecter la polarité.
2. Un appui bref met en marche l'appareil. Presser 5 fois pendant au moins une seconde pour activer et désactiver l'extinction automatique qui intervient après 30 minutes d'inactivité. L'activation est confirmée par dix clignotements verts durant 0,1 seconde du témoin lumineux 5. La désactivation par dix clignotements rouges. Un appui long pendant 4 secondes éteint l'appareil.
3. Témoin lumineux. Vert= l'appareil est en marche ; bleu= niveau bas de batterie ; clignotant rouge toutes les 0,5 secondes= niveau critique de batterie, l'appareil s'éteint de lui-même lorsque la puissance des piles est inférieure au niveau minimal requis pour assurer un fonctionnement correct.
4. Activer et désactiver le mode Boost. Le gain est alors de +20dB μ V.
5. Vert= le mode Boost est actif.
6. Émetteur intégré. Il est actif quand l'appareil est en fonctionnement et désactivé lorsqu'un émetteur externe est connecté.
7. Connecteur pour émetteur externe.
8. Port USB pour alimentation depuis un PC et mise à jour du micro logiciel embarqué.

Bedienungsanleitung

1. Legen Sie zwei AA-Batterien ein, alkalisch oder wiederaufladbar. Achten Sie bitte auf die Polarität.
2. Kurzer Druck zum Einschalten. Drücken Sie 5 Mal mindestens 1 Sekunde, um die automatische Abschaltung des Senders von 30 Minuten zu aktivieren oder zu deaktivieren. Die Aktivierung wird durch 10 mal grünes Blinken der Kontrollleuchte während 0,1 Sekunden bestätigt. Die Deaktivierung durch ein rotes Blinken. Langes Drücken für 4 Sekunden zum Ausschalten
3. Kontrollleuchte. Grün = Ein; Blau = schwache Batterie; Blinkt rot alle 0,5 Sekunden = kritischer niedriger Pegel, der Sender schaltet sich selbst aus, wenn der Akku unter dem für den korrekten Betrieb erforderlichen Mindestpegel liegt.
4. Aktivieren oder deaktivieren Sie den Boost-Modus.
5. Grün = Boost-Modus ist aktiviert. Die Verstärkung beträgt dann +20 dB.
6. Eingebauter Sender. Er wird aktiviert, wenn das Gerät eingeschaltet wird und deaktiviert wenn ein externer Sender angeschlossen wird.
7. Buchse für externen Senderanschluss.
8. USB-Anschluss für die Stromversorgung von einem Computer und Firmware-Update.

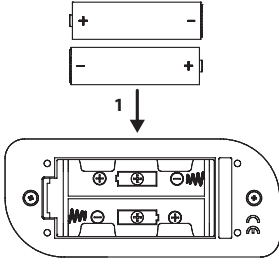
Gebruikershandleiding

1. Steek 2 AA batterijen, alkaline of oplaadbaar, in het toestel. Respecteer de polariteit
2. De knop kort indrukken om het toestel aan te zetten. Hou de knop 5 keer gedurende minstens 1 sec. ingedrukt voor automatische stroomuitschakeling na 30 min. inactiviteit. Bij activering knippert het verklikkerlichtje 10 keer groen gedurende 0.1 sec. Bij deactivering knippert het rood. Hou de knop 4 seconden ingedrukt om uit te schakelen.
3. Verklikkerlichtje: groen = aan; blauw= batterij bijna leeg; rood knipperen om de 0.5 sec.= de batterij is lager dan het vereiste minimum voor correcte werking. De zender wordt dan automatisch uitgeschakeld.
4. Activeer of deactiveer de boostfunctie
5. Groen=boostfunctie is geactiveerd. Toename met +20 dB
6. Ingebouwde zender. Wordt geactiveerd als het toestel aan staat en uitgeschakeld wanneer een externe zender wordt aangesloten.
7. Stopcontact voor externe zenderaansluiting
8. USB connector voor stroomtoevoer via computer en voor firmware update

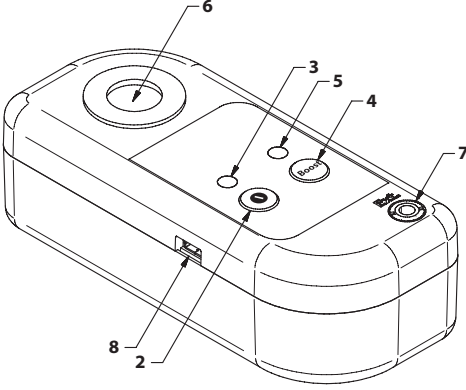
Manual del usuario

1. Inserte dos baterías AA, alcalinas o recargables. Respete la polaridad.
2. Presione corto para encender. Presione 5 veces durante al menos 1 segundo para activar y desactivar el apagado automático del transmisor 30 minutos de inactividad. La activación es confirmada por 10 parpadeos verdes de 0.1 segundo en la luz indicadora. La desactivación por un parpadeo rojo. Presione 4 segundos para apagar
3. Luz indicadora. Verde= Encendido; Azul = batería baja, parpadeo rojo cada 0.5 segundos = nivel crítico, el transmisor se auto apaga si no se tiene el nivel de carga mínima para la operación correcta.
4. Active o desactive el modo de incremento
5. Verde= modo de Incremento está activado. La ganancia es + 20 dB
6. Transmisor interno. Es activado cuando el aparato es encendido y desactivado cuando se conecta un transmisor externo.
7. Conector para conectar un transmisor externo
8. Conector USB para cargar de un computador y para actualizar el firmware

Manuale utente



1. Inserire 2 pile AA, alcaline o ricaricabili. Rispettare la polarità
2. Applica una piccola pressione per accenderlo. Premi 5 volte per almeno 1 secondo per attivare e disattivare l'autospegnimento dell'emettitore dopo 30 minuti di non utilizzo. L'attivazione viene confermata da 10 luci verdi che durano 0.1 secondi. La disattivazione da una luce rossa. Premi per 4 secondi per spegnerlo
3. Indicazioni colore led : Verde=Acceso, Blue= batteria scarica ; Rosso lampeggiante ogni 0.5 secondi= batteria totalmente scarica, l'emettitore si spegnerà quando la batteria è sotto il livello minimo richiesto per operare.
4. Attiva o Disattiva la modalità Boost
5. Verde=La modalità Boost è attiva. Il guadagno è di +20dB
6. Emittitore interno. Viene attivato quando lo strumento è acceso e disattivato quando viene connesso un emettitore esterno.
7. Ingresso per connessione emettitore esterno
8. Connettore USB per alimentazione da un computer e per fare l'upgrade del firmware



kullanıcı el kitabı

1. +,- yönlerine dikkat ederek iki adet AA tipli pili yerleştiriniz.
2. Güç düğmesine en az 1 sn boyunca 5 kez kısa kısa basma ile En az 30 dakikalık kullanılmama durumlarında otomatik olarak güç tasarrufu moduna geçer. Moda geçme yeşil ışığın 10 kez 0.1sn aralıklarla yanıp sönmesi ile onaylanır. Moddan çıkma ile kırmızı ışıkla onaylanır.cihaz açıkken 4 sn boyunca açma tuşuna basma cihazı kapatır.
3. Uyarı ışığı : yeşil=Açık; mavi=düşük batarya 0.5sn de bir yanıp sönen kırmızı=kritik batarya düzeyi,cihaz kendini kapatabilir.
4. Boost modunu aktif etme
5. Yeşil=Booost mode aktif,Kazanç= +20dB
6. İç sensör : cihaz açıkken ve hiç bir sensör takılı değilken aktiftir.
7. Harici sensör girişi
8. Bilgisayara bağlanma ve yazılım güncellemesi için gereken USB girişi.

دليل المستخدم

1. يرجى ادخال بطاريتين مقياس AA , على ان تكون بطاريات قابلة للشحن او من نوع اللاكالكين. برجاء مراعاة القطبية (اتجاه السالب و الموجب)
2. الرجاء الضغط على زر التشغيل لفترة قصيرة وذلك لتفعيل الدارة الكهربائية للجهاز. اضغط 5 مرات متتالية على الأقل خلال ثانية واحدة على الأقل لتنشيط وإلغاء تنشيط الطاقة التلقائية للمرسل وذلك ل 30 دقيقة من وضع عدم التفعيل. يتم تأكيد التنشيط عن طريق 10 ومضات متتالية خضراء من ضوء المؤشر وذلك خلال 0.1 ثانية. التعطيل بواسطة الوميض الأحمر. اضغط لفترة طويلة لمدة 4 ثوان لوضع عدم التشغيل وعزل الدارة.
3. علامات ضوء المؤشر: أخضر = وضع التشغيل؛ الأزرق =مستوى البطارية منخفض ؛ وامض أحمر كل 0.5 ثانية = مستوى البطارية منخفض بشكل كبير, جهاز الارسال سيقوم بفصل الدارة الكهربائية تلقائيا وذلك عندما تكون طاقة البطارية تحت الحد الأدنى المطلوب لعملية التشغيل الصحيحة.
4. قم بتنشيط أو تعطيل وضع رفع الطاقة Boost mode.
5. المؤشر اخضر يدل على ان وضع رفع الطاقة Boost mode فى وضع التفعيل. الان يكون الكسب عندئذ +20dB.
6. جهاز الارسال المدمج. يتم تنشيطها عند تشغيل الجهاز وتعطيله عند توصيل جهاز إرسال خارجي التوصيل.
7. المقبس لتوصيل الارسال الخارجى.
8. موصل (مقبس) USB يستخدم لاغراض تفعيل الطاقة للتشغيل عن طريق الكمبيوتر او بغرض تحديث البرامج الثابتة.

Uputstva za upotrebu

1. Umetnite dvije AA baterije, alkalne ili punjive
2. Kratko pritisnite za uključivanje. Pritisnite 5 puta kratko u periodu ne manjem od 5 sekundi za aktiviranje i deaktiviranje automatskog isključivanja u slučaju 30 minuta neaktivnosti. Aktivaciju potvrđuje 10 svetlosnih signala zelene boje u trajanju od 0.1 sekunde svaki. Deaktivacija potvrđena jednakim signalom, no crvene boje. Uređaj isključujete dugim pritiskom od najmanje 4 sekunde.
3. Svetlosni indikator. Zeleno = Uređaj je uključen. Plavo = Niska razina baterije. Crveno treptajuće svjetlo = kritično niska razina baterije, uređaja će se isključiti kada razina baterije bude ispod potrebne za ispravan rad uređaja.
4. Aktivirajte ili deaktivirajte režim Boost.
5. Zeleno = Pojačani način rada je uključen. Signal pojačan +20dB.
6. Ugrađeni odašiljač. Aktivira se uključivanjem uređaja. Spajanjem vanjskog odašiljača se deaktivira.
7. Utičnica za spajanje vanjskog odašiljača.
8. USB konektor za napajanje s računala i za ažuriranje firmvera.

Instrukcija obsługi

1. Włóż dwie baterie AA alkaliczne lub akumulatorki. Zwróć uwagę na polaryzację.
2. Naciśnij krótko aby włączyć. Wciśnij 5 razy przytrzymując przycisk przez conajmniej jedną sekundę aby włączyć lub wyłączyć automatyczne wyłączenie generatora po 30 minutach nieaktywności. Włączenie funkcji jest potwierdzane 10 krótkimi mrugnięciami wskaźnika na zielono a wyłączenie na czerwono. Aby wyłączyć wciśnij i przytrzymaj przycisk przez 4 sekundy.
3. Wskaźnik LED. Zielony = włączony; Niebieski = niski poziom baterii; Mruga na czerwono co 0,5 sekundy = krytyczny poziom baterii, generator automatycznie wyłączy się gdy moc baterii spadnie poniżej poziomu wymaganego do prawidłowego działania.
4. Włącz lub wyłącz tryb wzmocnienia
5. Zielony = Tryb wzmocnienia jest aktywny. Wzmocnienie jest większe o +20dB.
6. Wbudowany przetwornik. Jest aktywowany gdy urządzenie jest włączone i wyłącza się przy podłączeniu zewnętrznego przetwornika.
7. Złącze do podłączenia zewnętrznego przetwornika
8. Złącze USB do zasilania z komputera i aktualizacji oprogramowania.

Uživatelský manuál

1. Vložte dvě AA baterie, alkalické nebo nabíjecí. Ověřte správnou polaritu.
2. Krátkým stiskem zapněte. Stiskněte 5 krát za sebou (cca co sekundu) pro aktivování nebo deaktivování funkce automatického vypnutí systému po 30ti minutách. Je li funkce aktivována, indikátor zabliká krátce 10 krát zeleně. Je li funkce deaktivována, blikání bude červené barvy. Dlouhým stiskem cca 4s vypněte.
3. LED indikátor. Zelená=zapnuto; Modrá=slabá baterie; Červená-blikání=kritická úroveň baterie, zařízení se samo vypne, dojde li k vybití baterie pod minimální úroveň.
4. Aktivujte nebo deaktivujte režim Boost mode (zesílení signálu)
5. Zelená=Boost mode je aktivován. Aktuální zesílení +20dB.
6. Vestavěný vysílač je aktivován po zapnutí zařízení a deaktivován po připojení externího vysílače.
7. Zásuvka pro připojení externího vysílače.
8. USB konektor pro napájení a upgrade firmwaru.

Specifications

General	
Transmitter frequencies:	39.6 and 39.9 kHz
Vobulation period:	80 ms
Transmitted Sound Pressure Level : <i>at 100 cm, Ref. 0 dB=0.0002 μbar</i>	Boost off : 85 dB SPL Boost on : 105 dB SPL
Beam angle with -6 dB of attenuation:	60°
Power supply:	2 AA batteries
Autonomy with Alkaline batteries:	30h
Environmental	
Operating temperature range	-10 to +50°C 14 to 122°F
IP rating	30
Mechanical	
Housing material	Acrylonitrile Butadiene Styrene (ABS)
Weight including batteries	122 (4.3) g (oz)
Connector for external transducer	Jack 3.5
Optional Accessories	
FUSEUSTC18/J3M External Closed Transducer 18mm, cable 2.5m, jack 3.5	
FUSEUSTO16/J3M External Open Transducer 16mm, cable 2.5m, jack 3.5	